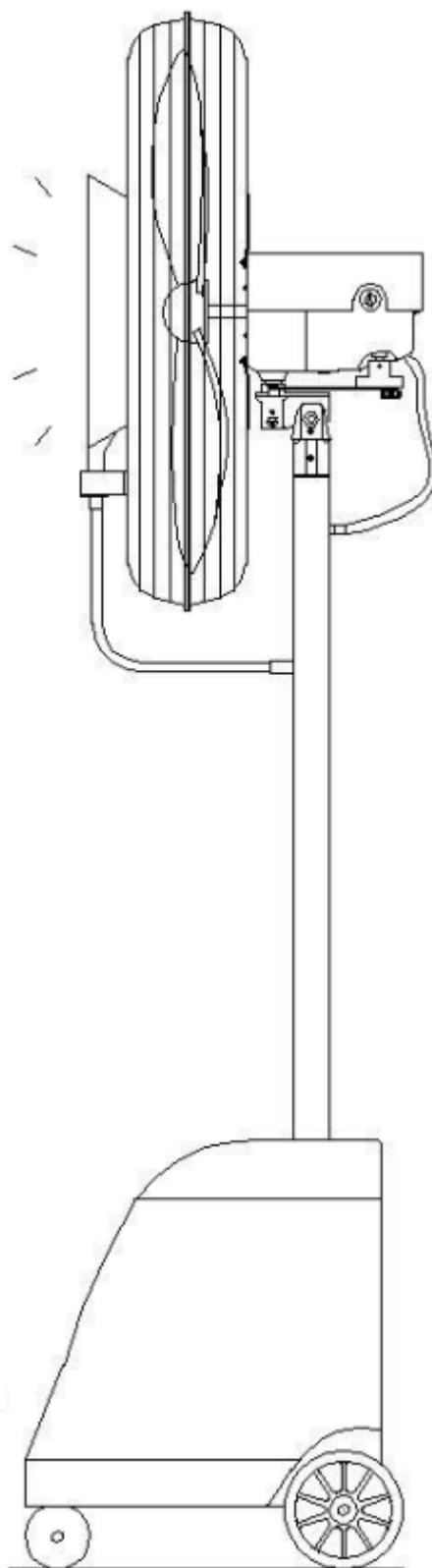


**Вертикальный, охлаждающий и увлажняющий
вентилятор 320М**

Руководство по установке и эксплуатации



Внимательно прочтите инструкцию перед использованием.

Сохраните инструкцию после прочтения.

Резюме:

1. Данный продукт обладает компактной структурой, изящным внешним видом, а также прост в эксплуатации.

2. Установка оснащена системой увлажнения воздуха низкого давления, которая характеризуется хорошим увлажнением, энергосбережением, а также простотой технического обслуживания.

3. Двигатель оснащен тепловой защитой, защитой от перегрузок и характеризуется устойчивостью, низким уровнем шума, длительностью срока службы.

4. Вентилятор имеет 3 режима работы, угол направления потока воздуха и степень увлажнения регулируются.

5. Все электрические составные части хорошо заизолированы. Система увлажнения воздуха защищена от утечек воды, поэтому применение данной установки совершенно безопасно.

6. Данная установка предназначена для использования на предприятиях, рынках, станциях, игровых площадках, в парках, на фермах. Она может быть использована для вентиляции, снижения температуры, увлажнения, обеспыливания.

Описание использования:

1. Установите вентилятор, как показано в инструкции.

2. Вентилятор может работать на высоте не более 1000 метров и при температуре не выше 40°C.

3. Параметры сети питания должны совпадать с указанными на заводской табличке, в том числе напряжение и частота.

4. Параметры розетки должны соответствовать стандартам IEC335-1.

5. Перед подключением вентилятора к сети следует палочкой через защитную сетку прокрутить лопасти вентилятора, чтобы убедиться в том, что они не заблокированы.

6. После включения вентилятора в сеть поверните рукоятку переключения скорости (12), вентилятор заработает. Лопасти вентилятора должны вращаться по часовой стрелке, если смотреть с лицевой стороны прибора.

7. Переключением рукоятки переключения скорости (12), которая находится на задней стороне вентилятора, можно выбирать одну из трех скоростей вращения вентилятора. Цифры 0, 1, 2, 3 на индикаторе означают остановку, высокую, среднюю и низкую скорость вращения.

8. Для регулировки угла подачи воздуха левой рукой поднимите вентилятор, ключом открутите гайку M14 (23). Затем установите вентилятор под нужным углом и ключом закрутите гайку M14 (23). Убедитесь, что остался зазор между задней защитной сеткой и нижним сочленением.

9. Для регулировки угла наклона головы вентилятора ослабьте гайку (17), затем переместите винт в нужную позицию и закрутите гайку.

10. Во время работы вентилятора поверните переключатель увлажнения (42), заработают увлажняющие пластины и насос. Поворот винта (43), регулирующего количество подаваемой воды, включает режим увлажнения.

11. Добавьте в бак достаточное количество воды перед включением режима охлаждения и увлажнения. В системе установлена защита, отключающая режим увлажнения при недостатке воды в баке.

12. Очищайте бак с водой каждый раз перед началом работы.

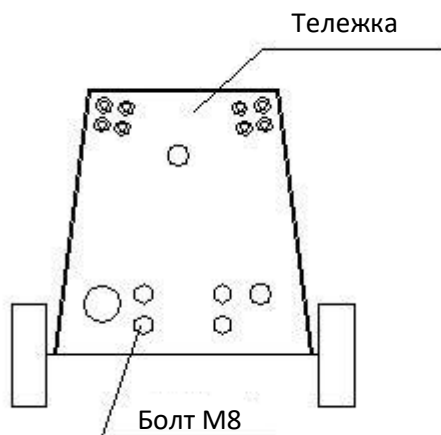
13. Вентилятор должен использоваться на ровной поверхности во избежание его падения.

14. Для перемещения вентилятора сначала отключите тормоза на передних колесах, затем, держась за рукоятки (30), переместите вентилятор. Когда вентилятор будет перемещен в необходимое место, включите тормоза на передних колесах.

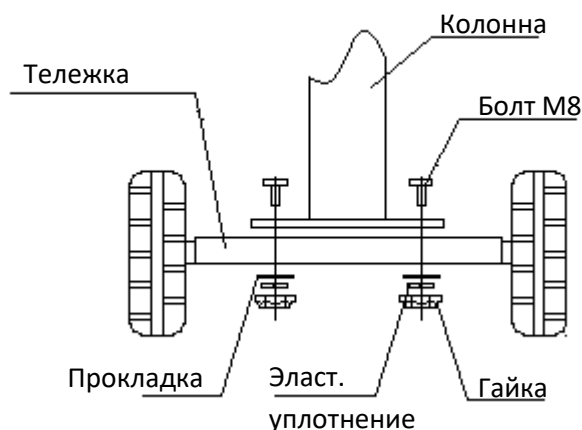
Описание установки:

1. Вскройте упаковку, проверьте, не были ли составные части повреждены при транспортировке.

2. Открутите 4 шестигранных болта М8 в нижней части тележки, включая гайки, прокладки и эластичные уплотнения (см. рисунок ниже).



3. Используйте 4 болта для закрепления колонны на тележке (см. рисунок ниже)



4. Возьмите двигатель вентилятора (13), нижнее сочленение (25) и вставьте их в верхнюю часть колонны (26). Закрутите шестигранный болт М5 (41).

5. Установите двигатель вентилятора (13) в горизонтальное положение, затем затяните сочленение М14 (23) и шестигранный болт М5 (24).

6. Открутите 4 болта М6 на верхней части двигателя вентилятора, затем используйте их для закрепления водонепроницаемого кожуха (11) и задней защитной сетки (10) на верхней части двигателя.

7. Закрепите лопасти вентилятора (8) на оси (9) шестигранными болтами М8.

8. Соедините переднюю защитную сетку (5), включая увлажняющую пластину, с задней защитной сеткой (10). Жажимы (7) с передней части сетки закрепите на задней части.

9. Поместите вилку провода электропитания (14) в гнездо, находящееся с задней стороны колонны. Затяните гайки.

10. Поместите вилку шнура питания увлажнителя (18) в гнездо, находящееся с передней стороны колонны. Затяните гайки.

11. Подсоедините входной шланг (1) и выпускной шланг (2) увлажняющей пластины к гнездам на передней стороне колонны. Затем потяните за шланги, чтобы убедиться, что они хорошо закреплены.

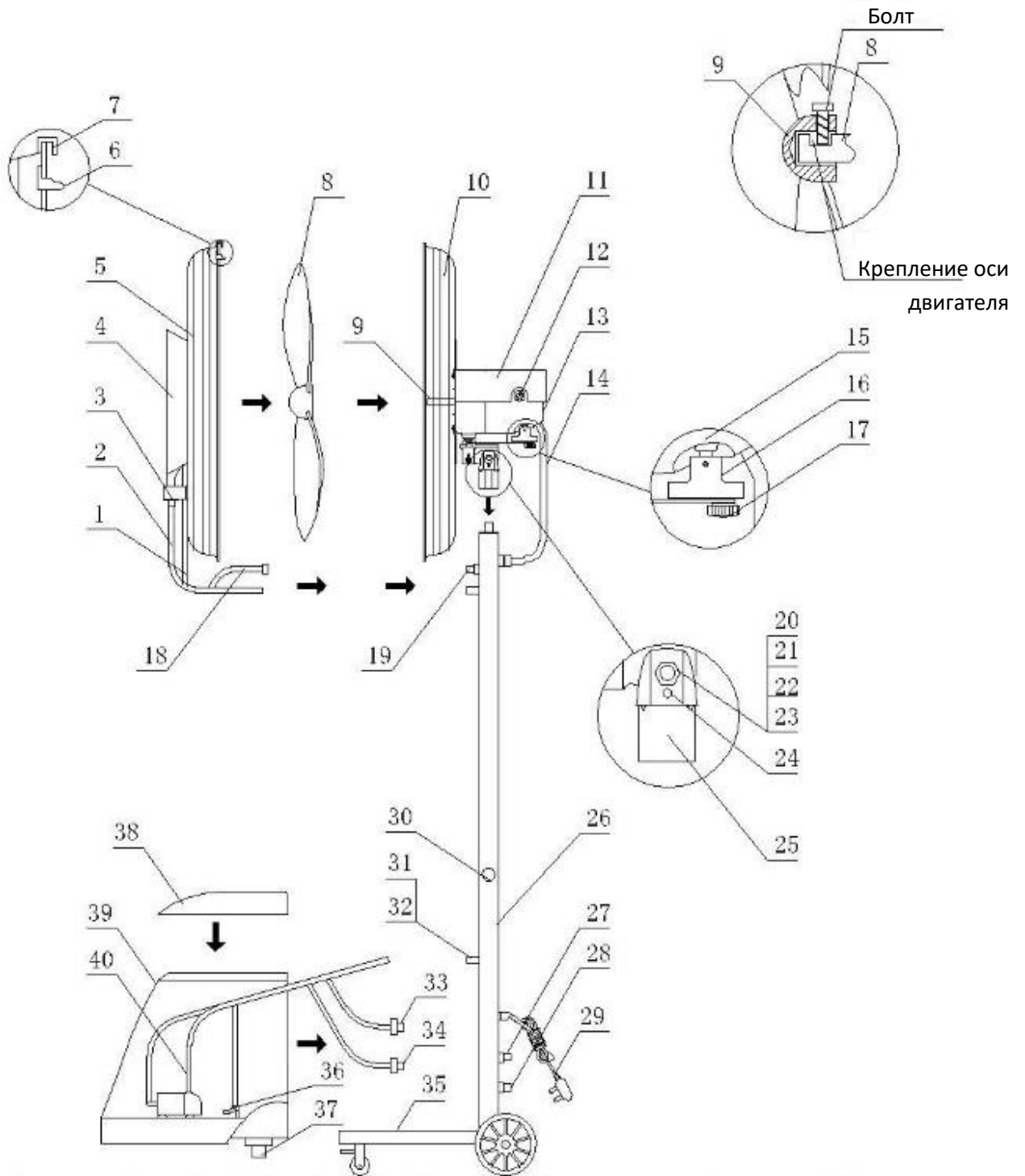
12. Установите бак для воды (39) на тележку (35). Убедитесь, что 3 выступа на баке вошли в 3 отверстия на тележке.

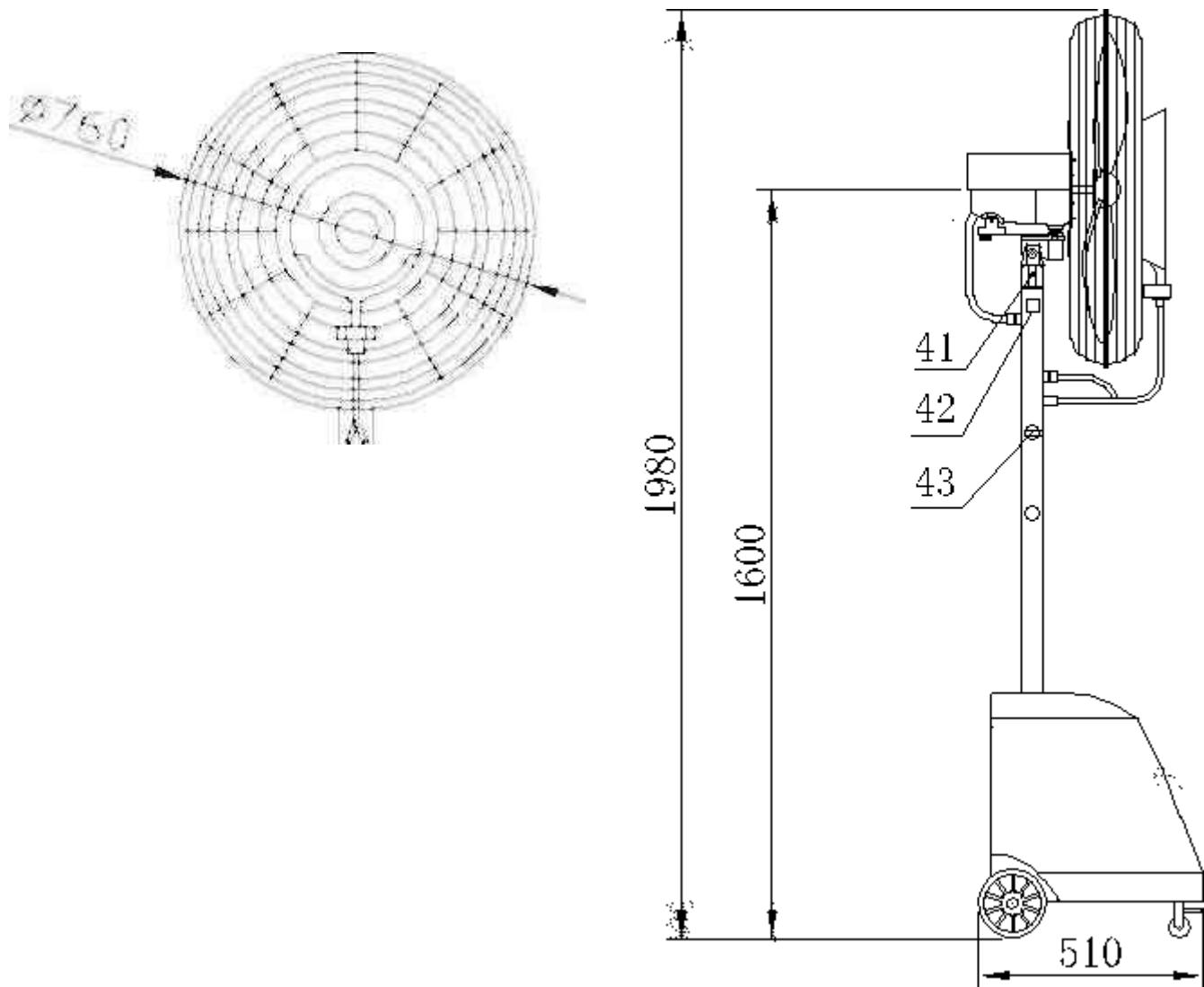
13. Подключите шнур питания водяного насоса (33) и провод датчика уровня воды (34) в гнезда (27) и (28), расположенные в нижней задней части колонны. Затяните гайки.

14. Подсоедините шланг насоса и выпускной шланг к отверстиям на передней нижней части колонны. Затем потяните за шланги, чтобы убедиться, что они хорошо закреплены.

15. Прикрутите 2 рукоятки (30) к средней части колонны.

Схема сборки





- 1 – входной шланг
- 2 – выпускной шланг
- 3 – подсоединение системы подачи воды
- 4 – увлажняющая пластина
- 5 – передняя защитная сетка
- 6 – кнопка
- 7 – зажим
- 8 – лопасти вентилятора
- 9 – ось двигателя
- 10 – задняя защитная сетка
- 11 – водонепроницаемый кожух
- 12 – переключатель скорости вращения
- 13 – двигатель вентилятора
- 14 – шнур питания
- 15 – задний кожух
- 16 – поворотный узел
- 17 – гайка наклона головы вентилятора

- 18 – шнур питания увлажнителя
- 19 – вилка шнура питания увлажнителя
- 20 – болт M14
- 21 – прокладка Ø14
- 22 – эластичное уплотнение Ø14
- 23 – гайка M14
- 24 – шестигранный болт M5
- 25 – нижнее сочленение
- 26 – колонна
- 27 – гнездо шнура питания насоса
- 28 – гнездо шнура питания датчика уровня воды
- 29 – главный шнур питания
- 30 – рукоятки для перемещения вентилятора
- 31 – соединение для шланга насоса
- 32 – соединение выпускного шланга
- 33 – шнур насоса
- 34 – шнур датчика уровня воды
- 35 – тележка
- 36 – датчик уровня воды
- 37 – сливной клапан бака
- 38 – крышка бака
- 39 – бак для воды
- 40 – шланг насоса
- 41 – шестигранный болт M5
- 42 – включатель режима увлажнения
- 43 – винт, регулирующий подачу воды

Технические параметры:

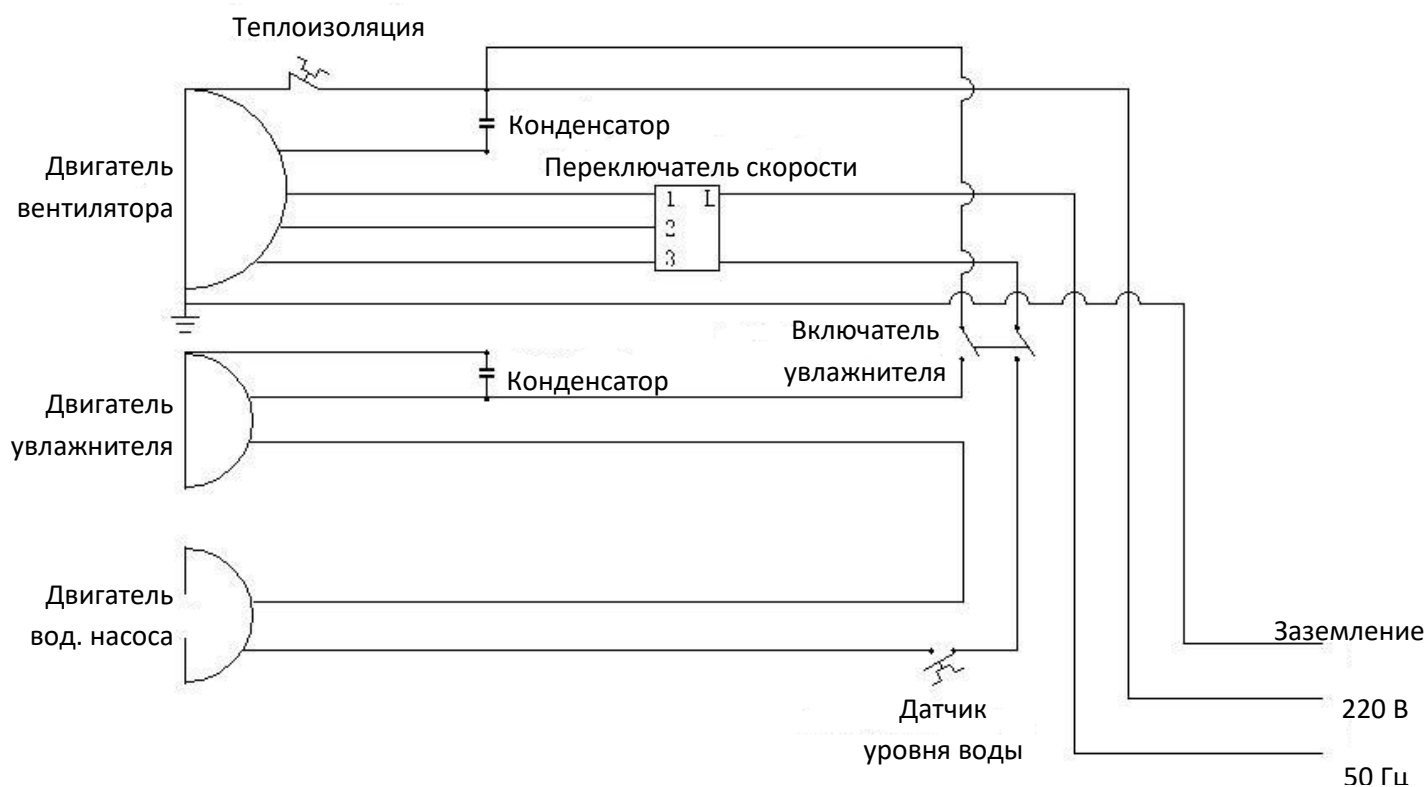
напряжение ~ 220 В, частота 50 Гц

	высокая скорость (1)				средняя скорость (2)			
	напряжение В	скорость об/мин	объем возд. м ³ /мин	уровень шума дБ	напряжение В	скорость об/мин	объем возд. м ³ /мин	уровень шума дБ
320М	220	1400	320	69	190	1300	270	65

низкая скорость (3)				двиг. увлажнителя		вод.насос	объем бака, л	расход воды л/ч
напряжение В	скорость об/мин	объем возд. м ³ /мин	уровень шума дБ	напряжение В	скорость об/мин	напряжение В		
180	1200	230	60	60	2900	26	22	3-7

Примечание: технические характеристики могут быть изменены без предварительного уведомления.

Электрическая схема



Техническое обслуживание:

1. Чистите вентилятор по необходимости.
2. Вы можете снять переднюю защитную сетку и лопасти вентилятора, затем с помощью мягкой ткани с чистящим средством или алкоголем (убедитесь, что не используется бензин или другие разъедающие жидкости) очистите составные части вентилятора. Протрите все сухой тряпкой. Запрещается разбирать увлажняющую пластину.
3. Закрепите вентилятор после очистки. Убедитесь, что лопасти вентилятора хорошо закреплены на оси.
4. С помощью палочки прокрутите лопасти вентилятора, они не должны ни за что цепляться.
5. При длительном неиспользовании вентилятор следует хранить накрытым.

Техника безопасности:

1. Убедитесь в соблюдении всех правил эксплуатации, описанных в данном руководстве.
2. Вентилятор должен иметь надежное заземление. Желтый и зеленый изолированные провода являются линией заземления.

3. Не устанавливайте вентилятор вблизи штор, дверных занавесей и других легко сворачивающихся материалов.

4. Убедитесь, что во время работы вентилятора в защитной сетке нет посторонних предметов.

5. Не используйте вентилятор в помещении с очень высокой температурой, влажностью, запыленностью.

6. Если шнур электропитания поврежден, его должен заменить квалифицированный специалист.

7. Следует отключать электропитание в следующих ситуациях:

- 1) длительное неиспользование;
- 2) сборка или разборка запасных частей;
- 3) регулировка угла подачи воздуха;
- 4) перемещение вентилятора.

8. Кроме обслуживания, описанного в данном руководстве, обычным пользователям запрещается собирать или разбирать прибор.

Гарантия:

1. Гарантия на данный вентилятор действует в течение одного года с момента покупки. Если обнаружены поломки из-за запасных частей, возможен их обмен или ремонт.

2. Гарантия не предоставляется в следующих ситуациях:

- 1) поломки вследствие сборки, разборки, изменения и модификации, проведенной не сотрудниками нашей компании, либо дилерами.
- 2) стихийные бедствия и другие катастрофы.
- 3) оборудование возвращенное без сопроводительных документов.